



Selbstansaugende
Umwälzpumpe



BADU® Eco Touch

Self-priming circulation pump



Die **BADU®-Revolution** für Ihren Pool
The **BADU®** revolution for your pool



Die BADU®-Revolution für den Privatpool

Die selbstansaugende Umwälzpumpe BADU®Eco Touch revolutioniert dank innovativster Motortechnik Energieverbrauch, Betriebskosten und Wasserqualität in privaten Schwimmbädern oder Whirlpools!

Mit einem ausgezeichneten Wirkungsgrad setzt die hocheffiziente BADU®Eco Touch revolutionäre Maßstäbe: Im Vergleich zu einer herkömmlichen Induktionsmotor-Pumpe sind sowohl die Betriebskosten als auch der verursachte CO₂-Ausstoß deutlich geringer. Die Pumpe hat sich bereits nach ca. 2 Jahren amortisiert!

Der patentierte Permanentmagnet-Motor mit axial angeordnetem Läufer – EC-Motor genannt – wurde für den Einsatz in der Schwimmbad-Filteranlage perfektioniert, für Poolgrößen von ca. 30 m³ bis 70 m³. Egal, ob im Nachtbetrieb bei niedriger Drehzahl, im Filterbetrieb bei mittlerer Drehzahl oder beim Filterrückspülen mit hoher Drehzahl, die voreingestellten Stufen sorgen für die jeweils wirtschaftlich und ökologisch sinnvollste Pumpenleistung. Genial und logisch: Je niedriger die Motordrehzahl, desto geringer der Energieverbrauch! Die drei Einstellungen sind über ein Bedienfeld unkompliziert und intuitiv auszuwählen. Dank einer eigenen Schnittstelle kann die Pumpe auch extern über einen potenzialfreien Kontakt z.B. von einer Zeitschaltuhr oder der Gebäudeleittechnik angesteuert werden.

Die langsamere Filtration bei mittlerer Drehzahl führt zu einer verbesserten Wasserqualität, was den Bedarf an chemischen Wasserpflegemitteln und die daraus resultierende Umweltbelastung reduziert. Eine Dauerbelastung der gesamten Anlage auf Höchstleistung wird vermieden, was eine deutlich längere Lebensdauer erwarten lässt.

Eine geräuscharme Bauweise rundet die vielfältigen Vorteile der BADU®Eco Touch perfekt ab!

Dank langjähriger Erfahrungen im Pumpenbau und hochwertiger Materialien steht auch die BADU®Eco Touch für die bewährte BADU®-Qualität!

Konstruktions-Merkmale:

Korrosionsbeständig – durch hochwertigen Kunststoff.

Selbstansaugend – problemloser Filterbetrieb.

Sicher – Motor- bzw. Pumpenwelle kommt mit dem Schwimmbadwasser nicht in Berührung.

Hocheffizient – ausgezeichnete Wirkungsgrad.

*) GS-Zeichen beantragt.

BADU®

The BADU® revolution for private pools

The self-priming circulation pump BADU®Eco Touch, thanks to highly innovative motor technology, is revolutionizing energy consumption, operating costs and water quality in private swimming pools and whirlpools.

With its excellent efficiency rating, the highly efficient BADU®Eco Touch is setting revolutionary standards. Compared with a conventional induction motor pump, both the operating costs and the CO₂ emissions are significantly lower. The pump pays for itself within about 2 years.

The patented permanent magnet motor, with an axial rotor – known as the EC motor – was perfected for use in the swimming pool filter system, for pool sizes from 30 m³ to 70 m³. Whether the pump is used for nighttime operation at low speed, for filter operation at middle speed or for filter backwashing at high speed, the preset stages always provide for optimal pump performance in terms of both economy and ecology. The system is simple and brilliant: the lower the motor speed, the lower the energy consumption! The three settings can be selected intuitively by means of a user-friendly control panel. Thanks to a separate interface, the pump can also be controlled externally via a potential-free contact, e.g. by a timer or the building control system.

The slower filtration at middle speed results in improved water quality, which reduces the need for chemical water conditioners and the resulting environmental impact. A continuous load of the overall system at peak output is prevented, which extends the service life of the system considerably.

Another of the many advantages of the BADU®Eco Touch is that it is designed for quiet operation.

Many years of experience in the construction of pumps and the use of high-quality materials are a guarantee for time-tested BADU® quality!

Construction features:

Corrosion-resistant – due to high-quality plastics.

Self-priming – steady circulation and uncomplicated installation of pool cleaners.

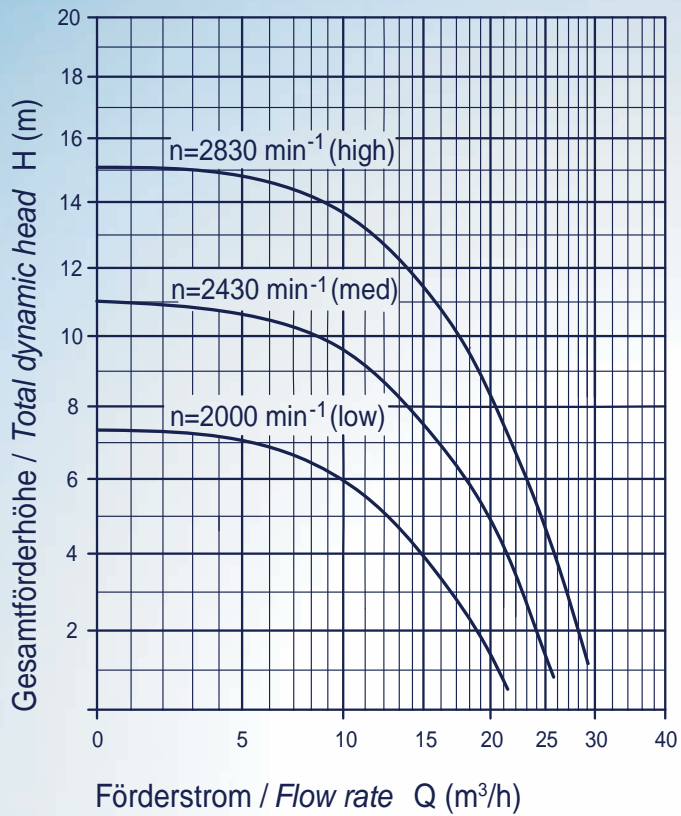
Safe – Motor shaft and pump shaft not in contact with swimming pool water.

Highly efficient – excellent efficiency rating.

*) approval pending.

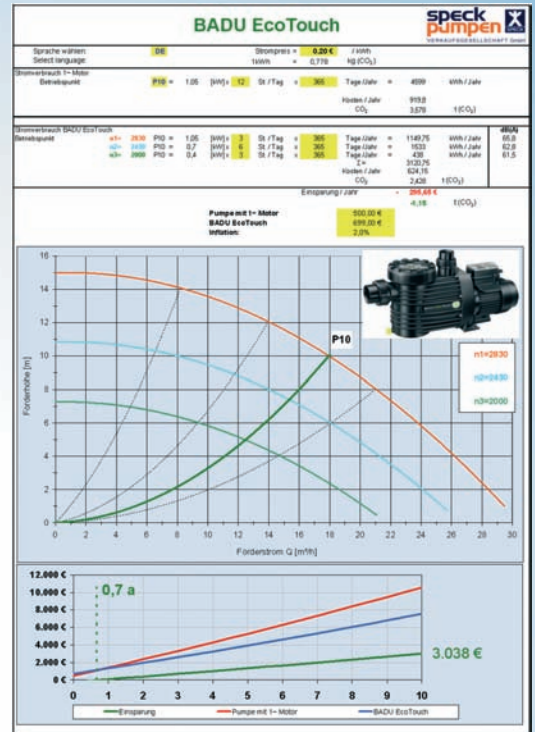
Eco Touch

Kennlinien / Characteristics

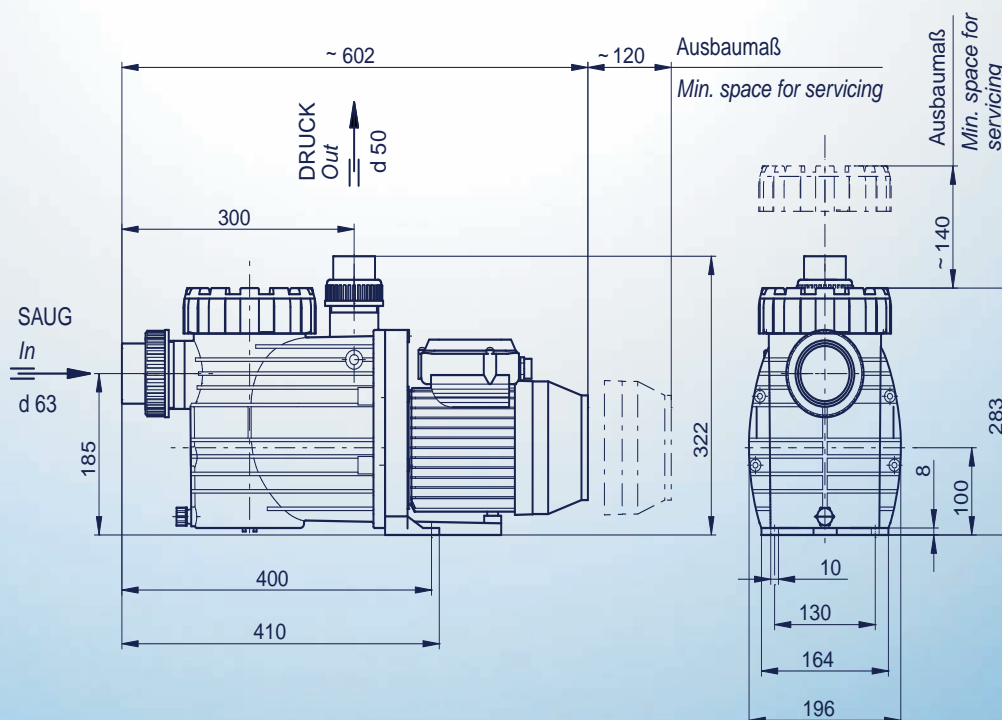


An Excel Spreadsheet is available free of charge which provides for effortless calculation on the cost-effectiveness & efficiency of the BADU[®]Eco Touch Pump. For your complimentary copy please send your request to werbung@speck-pumps.com

Berechnungstabelle zur Wirtschaftlichkeit der BADU[®]Eco Touch Pumpe. Fordern Sie die kostenlose Excel-Tabelle zur mühelosen Energieberechnung gleich per E-Mail über werbung@speck-pumps.com an.



Maßzeichnung / Dimensioned drawing





Saug / Druck, d (mm) Inlet / outlet connection, d (mm)		63/50
Empf. Saug- / Druckleitung, PVC-Rohr, d Rec. inlet / outlet pipe, PVC pipe, d		63/50
Drehzahl (min ⁻¹) ca. Motor speed approx. (rpm)		2000/2430/2830
Leistungsaufnahme P ₁ (kW) Power input P ₁ (kW)	1~ 230 V	0,40/0,70/1,05
Leistungsabgabe P ₂ (kW) ¹⁾ Power output P ₂ (kW) ¹⁾	1~ 230 V	0,28/0,50/0,75
Nennstrom (A) _{RMS} Rated current (A) _{RMS}	1~ 230 V	2,80/4,80/7,20
Gewicht (kg) Weight (kg)		9,0

Schutzart Type of motor enclosure	IP X4	Drehzahl (min ⁻¹) ca. Motor speed approx. (rpm)	2000/2430/2830
Wärmeklasse Class of insulation	B	Dauerschalldruckpegel dB (A) ²⁾ Continuous sound intensity level dB (A) ²⁾	63,9/64,0/65,8
Wassertemperatur (°C) max. Max. water temperature (°C)	60	Gehäuseinnendruck (bar) max. Max. casing pressure (bar)	2,5

¹⁾ Für Normspannung nach DIN IEC 60038 und DIN EN 60034 (Eurospannung).
 Geeignet für Dauerbetrieb bei 1~ 220 - 240 V. Toleranzen ± 5%.
 GS geprüfte Pumpen nach EN 60335-1.

²⁾ Gemessen mit Schallpegelmessgerät nach DIN 45635.

¹⁾ For standard voltage according to DIN IEC 60038 and DIN EN 60034 (Euro-voltage).
 Suitable for continuous operation at 1~ 220 - 240 V. Tolerances ± 5%.
 GS-tested pumps according to EN 60335-1.

²⁾ Measured with a phonometer according to DIN 45635.



VERKAUFSGESELLSCHAFT GmbH
 Postfach 10 • D-91231 Neunkirchen am Sand
 Tel. 0 91 23 - 949-0 • Fax 0 91 23 - 94 92 60
 Hausadresse
 Hauptstraße 1-3 • D-91233 Neunkirchen am Sand
 www.speck-pumps.com • info@speck-pumps.com

Niederlassungen und Vertretungen in Deutschland / Branches and Representations in Germany

15366 HOPPEGARTEN b. Berlin
 Rolf Sussjow
 Handelsvertretung
 Hoppegartener Straße 70 C
 Tel. 0 33 42 - 42 25 35
 Fax 0 33 42 - 42 25 36
 info@paif-s.de

22342 HAMBURG
 E. C. v. Karstedt, Ing. Büro
 Postfach 67 02 10
 Tel. 0 40 - 6 44 80 66
 Fax 0 40 - 6 44 06 37
 Hausadresse
 Farmsener Landstraße 4
 22359 Hamburg
 www.speck-pumpen-hamburg.de
 pumpen@ecvkarstedt.de

40221 DÜSSELDORF
 Klaus Schober
 Vertretung und Werkslager
 Volmerswerther Straße 86
 Tel. 02 11 - 30 20 07 60
 Fax 02 11 - 30 20 07 69
 www.speck-schober.de
 info@speck-schober.de

63110 RODGAU-JÜGESHEIM
 Philipp-Reis-Straße 5
 Tel. 0 61 06 - 2 85 78-0
 Fax 0 61 06 - 2 85 78 29
 rodgau@speck-pumps.com

70829 GERLINGEN
 Postfach 10 04 26
 Tel. 0 71 56 - 4 36 18-0
 Fax 0 71 56 - 4 36 18-18
 Hausadresse
 Rosenstraße 29
 70839 Gerlingen
 gerlingen@speck-pumps.com

81737 MÜNCHEN
 Scherbaumstraße 31
 Tel. 0 89 - 6 70 10 08
 Fax 0 89 - 6 70 60 71
 muenchen@speck-pumps.com

Niederlassung für Nord-/Ostbayern/
 Sachsen/Thüringen/Sachsen-Anhalt/
 Süd-Brandenburg
91233 NEUNKIRCHEN AM SAND
 Tel. 0 91 23 - 94 92 35
 Fax 0 91 23 - 94 92 45
 Hausadresse
 Hauptstraße 1-3
 91233 Neunkirchen am Sand
 neunkirchen@speck-pumps.com

Zweigbüro Sachsen/Thüringen/
 Sachsen-Anhalt/Süd-Brandenburg
08451 CRIMMITSCHAU
 Westbergstraße 12
 Tel. 0 37 62 - 70 53 01
 Fax 0 37 62 - 70 53 02
 crimmi@speck-pumps.com